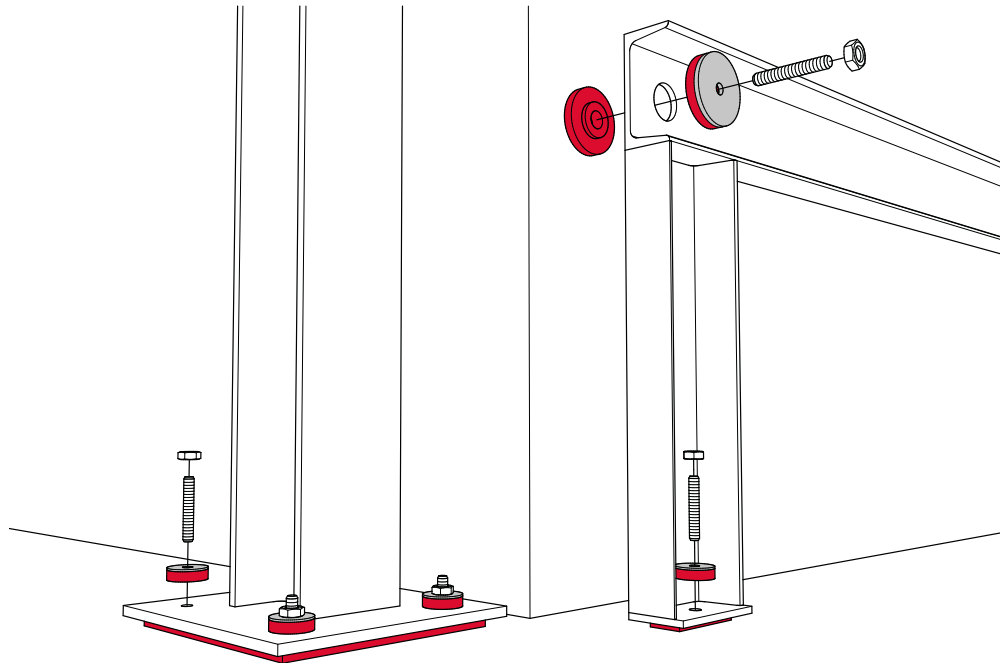
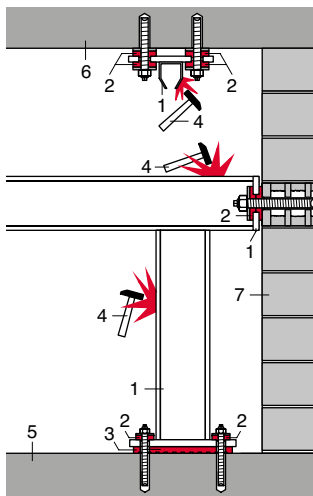


## Produktbeschreibung

**SILENZIO® Unterlegscheiben**
**Schalldämmende Befestigung im Stahl- und Holzbau**


- 1 Stahl-/Holzkonstruktion
- 2 SILENZIO Unterlegscheibe
- 3 MAXUM Auflager oder MAXUM Kompaktlager
- 4 Körperschallquelle
- 5 Boden
- 6 Decke
- 7 Wand


**Ausgangslage**

Stahl- und Holzkonstruktionen werden direkt gegen den Boden, Wand oder die Decke befestigt. Dadurch übertragen sie Anregungen aus Maschinenbetrieb, Trittschall usw. als Körperschall in den Baukörper. Diese Übertragungen werden durch Bewohner und Benutzer des Gebäudes als akustische Störungen wahrgenommen.

**Schallschutz**

Die Konstruktionen werden mit SILENZIO Unterlegscheiben gegen den Baukörper befestigt. Zur Aufnahme von Druckbelastungen können die SILENZIO Unterlegscheiben paarweise verwendet oder bei höheren Lasten mit Platten aus unseren Programmen MAXUM Auflager und MAXUM Kompaktlager kombiniert werden.

**Qualität**

SILENZIO Unterlegscheiben sind aus dauerelastischem Naturkautschuk 50° Shore A. Die Metallscheiben und Hülsen sind aus verzinktem Stahl gefertigt und auf Anfrage in Chromstahl erhältlich.

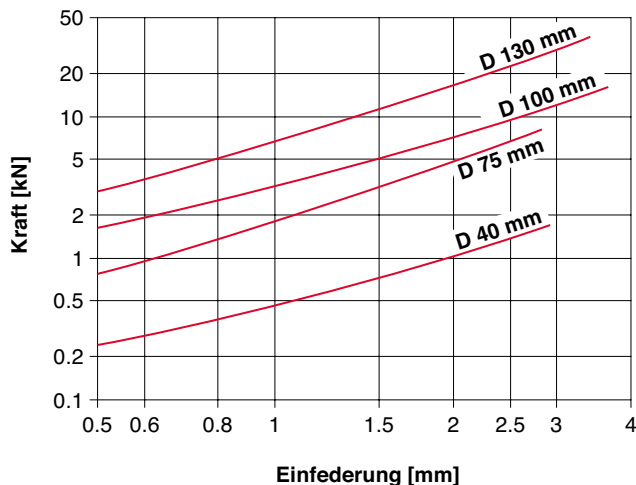
**Vorteile der SILENZIO Unterlegscheiben**

- Hohe Dämmwirkung
- Einsatz bei Druck- und Zugbelastungen
- Grosser Lastbereich

Technische Daten

## Belastung und Einfederung

Der Durchmesser der SILENZIO Unterlegscheibe wird aufgrund der Druckbelastung ausgewählt.



## Ausschreibungs-Beispiele

### SILENZIO Unterlegscheiben

Körperschalldämmende Befestigung  
 Liefern und versetzen von dauerelastischen Unterlegscheiben  
 zur Entkopplung von Ankerbefestigungen

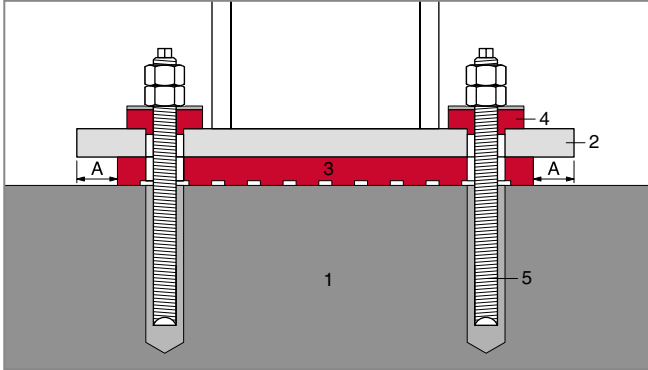
Hersteller: Stauffer Schallschutz + Akustik  
 CH-8913 Ottenbach/D-79713 Bad Säckingen

01 Marke: STAUFFER SILENZIO Unterlegscheibe

Typ: US-C, D 100 mm

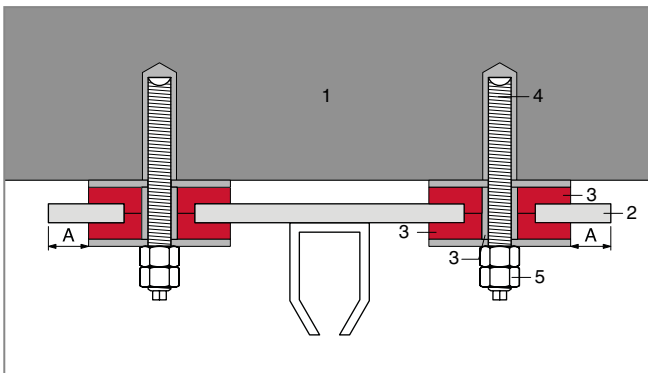
Belastung: 10 kN \_ \_ \_ Stück

## Montage Einbaudetails



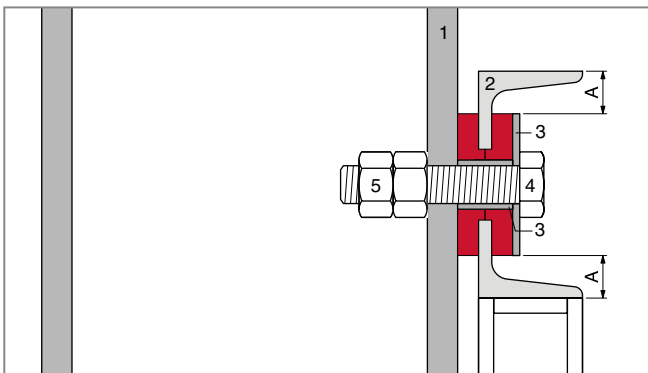
### Befestigung mit Drucklast

- 1 Boden, Beton oder Holzbau
  - 2 Fussplatte mit entgrateten Bohrungen zur Aufnahme der Tüllen von den SILENZIO Unterlegscheiben
  - 3 MAXUM Auflager oder MAXUM Kompaktlager mit Ankerlöchern, siehe separate Dokumentationen
  - 4 SILENZIO Unterlegscheibe US-D
  - 5 Verbundanker
  - 6 Verschraubung mit Sicherung durch Kontermutter, Kronenmutter mit Splint oder auf chemischer Basis
- A Abstand umlaufend mindestens 15 mm



### Befestigung mit Zuglast

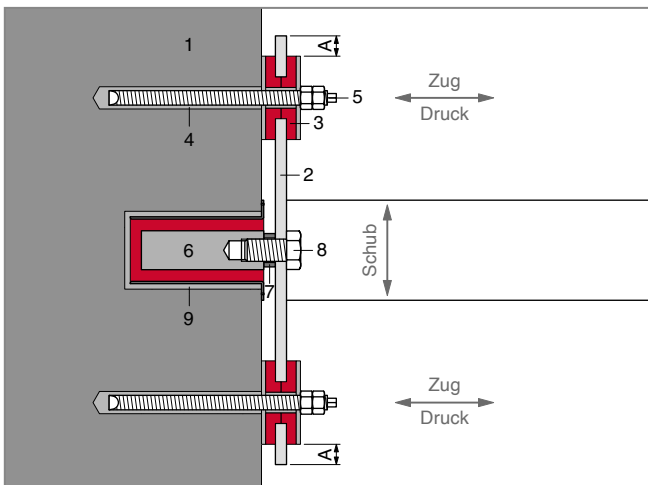
- 1 Decke
  - 2 Trägerplatte mit entgrateten Bohrungen zur Aufnahme der Tüllen von den SILENZIO Unterlegscheiben
  - 3 SILENZIO Unterlegscheiben-Set US-F inklusive Distanzhülse
  - 4 Verbundanker
  - 5 Verschraubung mit Sicherung durch Kontermutter, Kronenmutter mit Splint oder auf chemischer Basis
- A Abstand umlaufend mindestens 15 mm



### Befestigung mit Zug- und Drucklast

Montage-Untergrund zwingend Stahlbau

- 1 Stahlträger
  - 2 U-Träger mit entgrateten Bohrungen zur Aufnahme der Tüllen von den SILENZIO Unterlegscheiben
  - 3 SILENZIO Unterlegscheiben-Set US-E inklusive Distanzhülse
  - 4 Schraube
  - 5 Sicherung der Verschraubung durch Kontermutter, Kronenmutter mit Splint oder auf chemischer Basis
  - 6 Allfällige Scherkräfte müssen mit zusätzlichen Konstruktionen aufgenommen werden
- A Abstand umlaufend mindestens 15 mm



### Befestigung mit Schub, Zug- und Drucklast

- 1 Wand, Boden oder Decke
  - 2 Trägerplatte mit entgrateten Bohrungen zur Aufnahme der Tüllen von den SILENZIO Unterlegscheiben
  - 3 SILENZIO Unterlegscheiben-Set US-F inklusive Distanzhülse
  - 4 Verbundanker
  - 5 Verschraubung mit Sicherung durch Kontermutter, Kronenmutter mit Splint oder auf chemischer Basis
  - 6 TREPPAX Querkraftdorn PX, siehe separate Dokumentation
  - 7 TREPPAX Distanzring, siehe separate Dokumentation
  - 8 Schraube
  - 9 Injektionsmörtel
- A Abstand umlaufend mindestens 15 mm

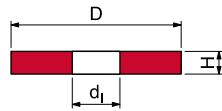
## Bestellformular SILENZIO® Unterlegscheiben



### SILENZIO Unterlegscheibe US-A

Unbewehrte Unterlegscheibe zur Körperschall-Entkopplung von Verankerungen, aus Naturkautschuk Härte 50° Shore A.

Verankerung bauseits mit Verbundanker oder gesicherter Verschraubung, abhängig vom Untergrund



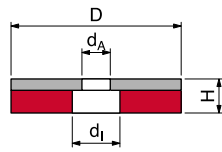
D	d <sub>i</sub>	H	Bestell-Nr.	Bestell-Menge
40 mm	13 mm	11 mm	20.8100	Stück
75 mm	21 mm	10 mm	20.8101	Stück



### SILENZIO Unterlegscheibe US-B

Bewehrte Unterlegscheibe zur Körperschall-Entkopplung von Verankerungen, aus Naturkautschuk Härte 50° Shore A, Bewehrung aus verzinktem Stahl.

Verankerung bauseits mit Verbundanker oder gesicherter Verschraubung, abhängig vom Untergrund



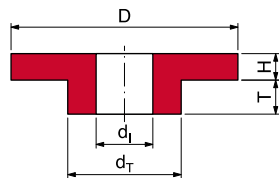
Anker	D	d <sub>A</sub>	d <sub>i</sub>	H	Bestell-Nr.	Bestell-Menge
M10	40 mm	11 mm	13 mm	12 mm	20.8120	Stück
M12	40 mm	13 mm	13 mm	12 mm	20.8121	Stück
M12	75 mm	13 mm	21 mm	15 mm	20.8122	Stück
M16	75 mm	17 mm	21 mm	15 mm	20.8123	Stück
M20	75 mm	21 mm	21 mm	15 mm	20.8124	Stück



### SILENZIO Unterlegscheibe US-C

Unbewehrte Unterlegscheibe mit Tülle zur Körperschall-Entkopplung von Verankerungen und seitlich gesicherter Durchführung von Ankern durch das Ankerloch, aus Naturkautschuk Härte 50° Shore A.

Verankerung bauseits mit Verbundanker oder gesicherter Verschraubung, abhängig vom Untergrund



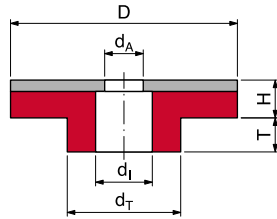
D	d <sub>i</sub>	d <sub>T</sub>	H	T	Bestell-Nr.	Bestell-Menge
75 mm	21 mm	40 mm	10 mm	5 mm	20.8140	Stück
100 mm	25 mm	50 mm	12 mm	14 mm	20.8141	Stück
130 mm	31 mm	55 mm	12 mm	24 mm	20.8142	Stück



**SILENZIO Unterlegscheibe US-D**

Bewehrte Unterlegscheibe mit Tülle zur Körperschall-Entkopplung von Verankerungen und seitlich gesicherter Durchführung von Ankern durch das Ankerloch, aus Naturkautschuk Härte 50° Shore A, Bewehrung aus verzinktem Stahl.

Verankerung bauseits mit Verbundanker oder gesicherter Verschraubung, abhängig vom Untergrund



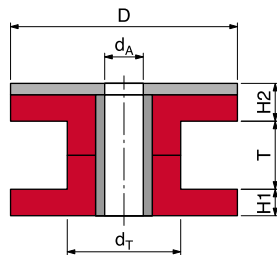
Anker	D	d <sub>A</sub>	d <sub>l</sub>	d <sub>T</sub>	H	T	Bestell-Nr.	Bestell-Menge
M10	40 mm	11 mm	13 mm	20 mm	12 mm	3 mm	20.8160	Stück
M12	40 mm	13 mm	13 mm	20 mm	12 mm	3 mm	20.8161	Stück
M12	75 mm	13 mm	21 mm	40 mm	15 mm	5 mm	20.8162	Stück
M16	75 mm	17 mm	21 mm	40 mm	15 mm	5 mm	20.8163	Stück
M20	75 mm	21 mm	21 mm	40 mm	15 mm	5 mm	20.8164	Stück
M16	100 mm	17 mm	25 mm	50 mm	17 mm	14 mm	20.8165	Stück
M20	100 mm	21 mm	25 mm	50 mm	17 mm	14 mm	20.8166	Stück
M24	100 mm	25 mm	25 mm	50 mm	17 mm	14 mm	20.8167	Stück
M20	130 mm	21 mm	31 mm	55 mm	17 mm	24 mm	20.8168	Stück
M24	130 mm	25 mm	31 mm	55 mm	17 mm	24 mm	20.8169	Stück
M30	130 mm	31 mm	31 mm	55 mm	17 mm	24 mm	20.8170	Stück



**SILENZIO Unterlegscheiben-Set US-E Montage-Untergrund Stahlbau**

Klemmsset von bewehrten und unbewehrten Unterlegscheiben mit Tülle zur Körperschall-Entkopplung von Verankerungen und seitlich gesicherter Durchführung von Ankern durch das Ankerloch, aus Naturkautschuk Härte 50° Shore A, Bewehrung und Distanzhülsen aus verzinktem Stahl. Die Distanzhülse begrenzt die Klemmkraft, um die akustische Wirksamkeit zu bewahren.

Verankerung bauseits mit gesicherter Verschraubung, nur zulässig mit Stahlbau-Untergrund, Bohrung im Stahlträger muss zwingend dem Ø d<sub>A</sub> entsprechen

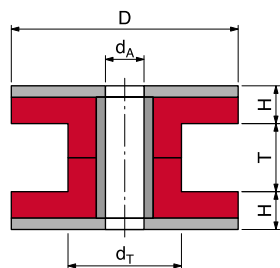


Anker	D	d <sub>A</sub>	d <sub>T</sub>	H1	H2	T	Bestell-Nr.	Bestell-Menge
M12	75 mm	13 mm	40 mm	10 mm	15 mm	10 mm	20.9900	Stück
M16	75 mm	17 mm	40 mm	10 mm	15 mm	10 mm	20.9901	Stück
M16	100 mm	17 mm	50 mm	12 mm	17 mm	28 mm	20.9902	Stück
M20	100 mm	21 mm	50 mm	12 mm	17 mm	28 mm	20.9903	Stück
M20	130 mm	21 mm	55 mm	12 mm	17 mm	48 mm	20.9904	Stück
M24	130 mm	25 mm	55 mm	12 mm	17 mm	48 mm	20.9905	Stück



**SILENZIO Unterlegscheiben-Set US-F Montage-Untergrund Beton, Mauerwerk, Holz**  
 Klemmsset von bewehrten Unterlegscheiben mit Tülle zur Körperschall-Entkopplung von Verankerungen und seitlich gesicherter Durchführung von Anker durch das Ankerloch, aus Naturkautschuk Härte 50° Shore A, Bewehrung und Distanzhülsen aus verzinktem Stahl. Die Distanzhülse begrenzt die Klemmkraft, um die akustische Wirksamkeit zu bewahren.

Verankerung bauseits mit Verbundanker oder gesicherter Verschraubung, abhängig vom Untergrund



Anker	D	d <sub>A</sub>	d <sub>T</sub>	H	T	Bestell-Nr.	Bestell-Menge
M12	75 mm	13 mm	40 mm	15 mm	10 mm	20.9180	Stück
M16	75 mm	17 mm	40 mm	15 mm	10 mm	20.9181	Stück
M16	100 mm	17 mm	50 mm	17 mm	28 mm	20.9182	Stück
M20	100 mm	21 mm	50 mm	17 mm	28 mm	20.9183	Stück
M20	130 mm	21 mm	55 mm	17 mm	48 mm	20.9184	Stück
M24	130 mm	25 mm	55 mm	17 mm	48 mm	20.9185	Stück

**Bitte senden Sie uns das Bestellformular per E-Mail oder Fax**

Objekt		Planungsbüro
Lieferadresse		Unternehmer
Liste Nr.	Plan Nr.	Liefertermin
Kontaktperson, Telefon		Datum, Unterschrift