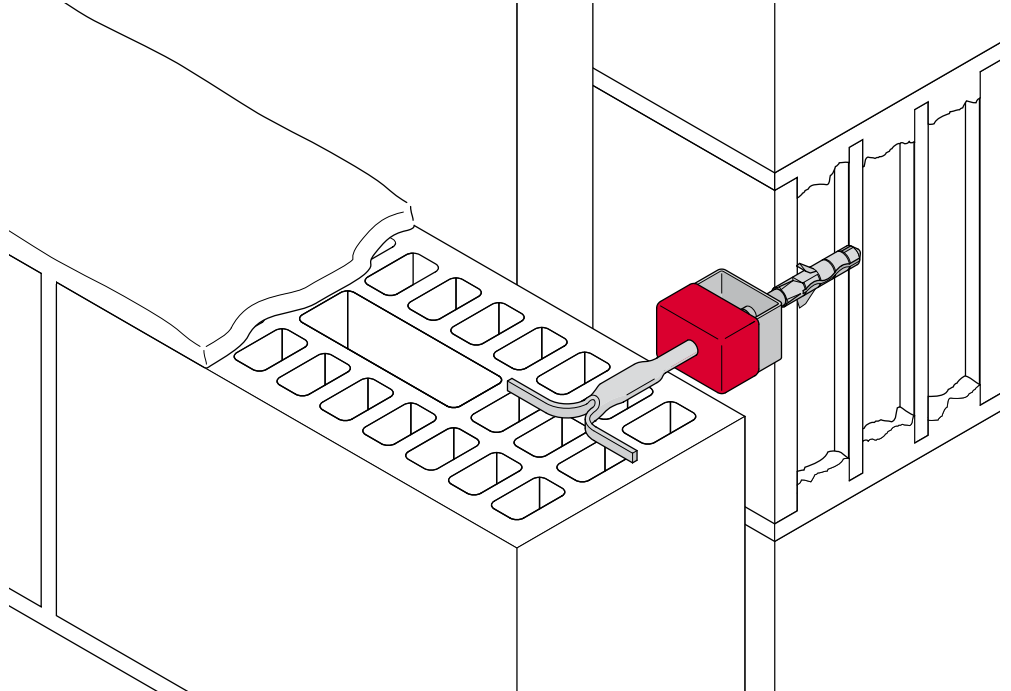
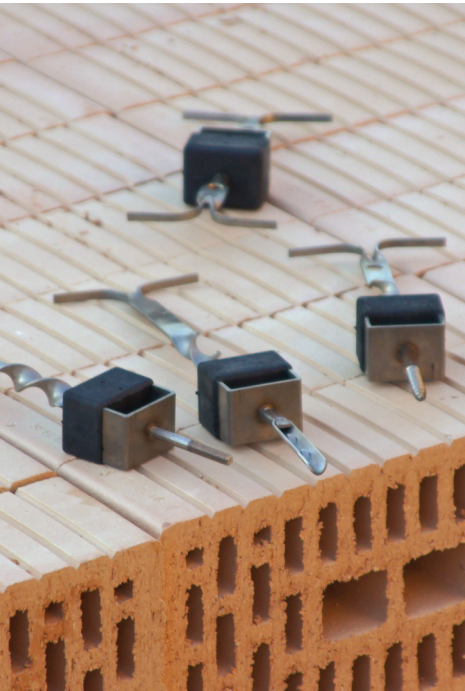




Produktbeschreibung

NUVO® Maueranker
Schallschutz-Entkopplung mechanisch gesichert

Ausgangslage

Bei Mauerwerken werden Vorsatzschalen oder Hintermauerungen erstellt, um die Luftschalldämmung zu erhöhen oder die Ästhetik zu optimieren. Die beiden Schalen werden üblicherweise mit einer Mineralfaserdämmung entkoppelt, bei Aussensicht-Mauerwerk zudem mit einer Hinterlüftung. Statisch gesichert wird die Vorsatzschale durch punktuelle Befestigungen in der rückwärtigen Konstruktion. Verwendet man für diese Befestigung eine starre Verankerung, überträgt sich der Schall mechanisch ins Bauwerk.

Schallschutz

Um die hohe Luftschalldämmung eines Zweischalenmauerwerks zu bewahren, werden beide Schalen mit NUVO Maueranker schallmässig entkoppelt befestigt. Die mechanische Sicherung ist durch die NUVO Maueranker gewährleistet.

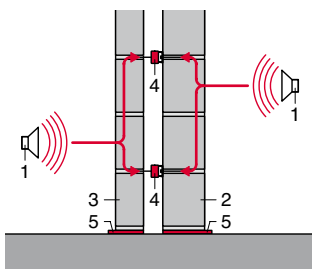
Qualität

Der körperschalldämmende Teil ist aus dauerelastischem Naturkautschuk, Härte 45° Shore A. Die Metallteile sind aus Edelstahl 1.4435.

Vorteile der NUVO Maueranker

- Geprüfte Schalldämmwirkung
- Korrosionsbeständig
- Mechanische Sicherung gegen Ausreißen

- 1 Luftschallquellen
- 2 Tragendes Mauerwerk
- 3 Vorsatzschalung oder Hintermauerung
- 4 NUVO Maueranker
- 5 NUVO Wandlager



Empa (Auszug aus 110782)

Prüfbericht NUVO Maueranker Schallschutzentkopplung zwischen Mauerwerksschalen

Prüfstelle

Empa, Materials Science & Technology, CH-8600 Dübendorf

Prüfobjekt

Maueranker NUVO MA der Firma Stauffer, zur schallentkoppelten, rückwärtigen Befestigung von Sichtmauerwerk und Mauerwerk-Vorsatzschalen

Prüfstand

1. MauerSchale BN-Mauerwerk 180 mm, 60 mm Luftraum
2. MauerSchale BN-Mauerwerk 100 mm

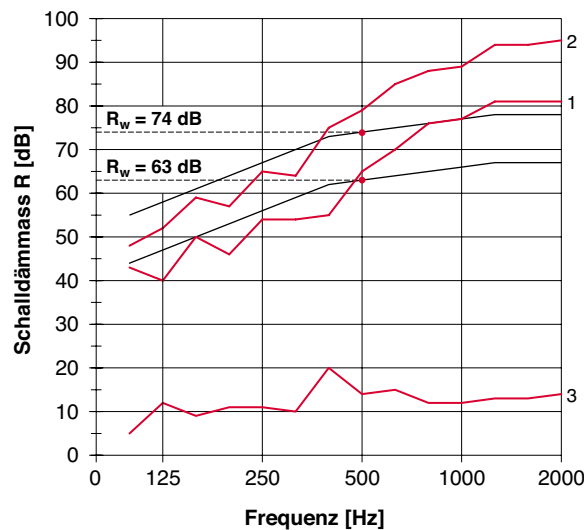
Prüfaufbau

In der oben beschriebenen Anordnung wurde die 2. MauerSchale je einmal mit starren Mauerankern und mit dem NUVO Maueranker gegen die 1. MauerSchale befestigt.

Prüfverfahren

Die Pegeldifferenz der beiden Luftschalldämmwerten wurde im Vergleich der starren und entkoppelten Verbindung der MauerSchalen gemessen.

Messergebnisse



1 Messkurve Befestigung mit starrem Maueranker

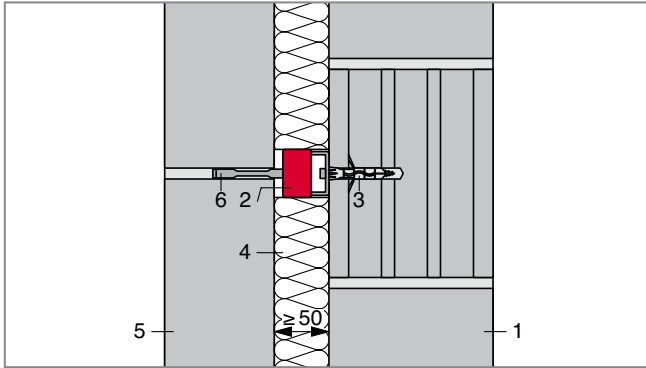
2 Messkurve Befestigung mit NUVO Maueranker

3 Einfügungsdämmmass $\Delta L = 11$ dB

Fazit

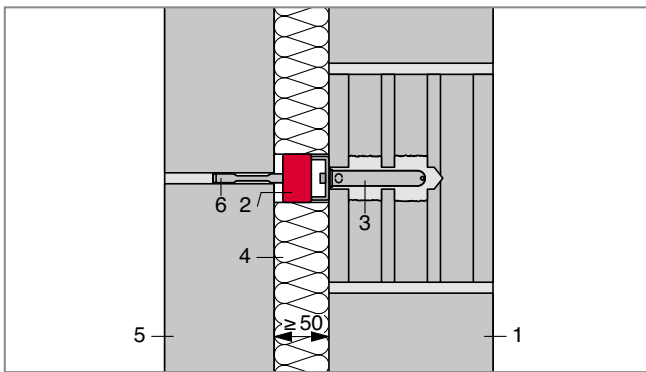
Die Messungen zeigen eine breitbandige Schalldämmwirkung der NUVO Maueranker. Die Maueranker sind somit eine effektive Massnahme, um die Schalldämmwirkung von zweischaligen Massivbau-Wandkonstruktionen zu verbessern.

Montage
Einbaudetails



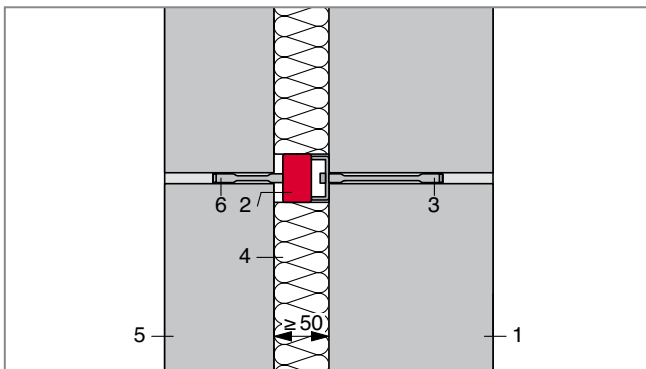
Befestigung mit Nylondübel in Mauerwerk

- 1 Tragendes Mauerwerk, Schalenabstand ≥ 50 mm
- 2 NUVO Maueranker MA10
- 3 Befestigung mit Kunststoffdübel
- 4 Isolation
- 5 Vorsatzschale oder Hintermauerung
- 6 Spreizanker des NUVO MA10 in Lagerfuge



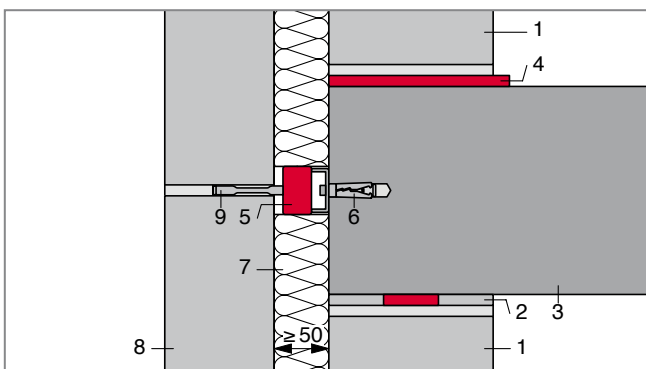
Befestigung mit Siebhülse in Mauerwerk

- 1 Tragendes Mauerwerk, Schalenabstand ≥ 50 mm
- 2 NUVO Maueranker MA20
- 3 Befestigung mit Siebhülse und Mörtel oder chemischem Dübel
- 4 Isolation
- 5 Vorsatzschale oder Hintermauerung
- 6 Spreizanker des NUVO MA20 in Lagerfuge



Befestigung mit Spreizanker in Lagerfuge

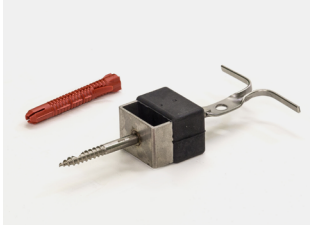
- 1 Tragendes Mauerwerk, Schalenabstand ≥ 50 mm
- 2 NUVO Maueranker MA30
- 3 Langer Spreizanker in Lagerfuge
- 4 Isolation
- 5 Vorsatzschale oder Hintermauerung
- 6 Kurzer Spreizanker in Lagerfuge



Befestigung mit Bolzendübel in Beton

- 1 Tragendes Mauerwerk, Schalenabstand ≥ 50 mm
- 2 NUVO Deckenlager
- 3 Betondecke
- 4 NUVO Wandlager
- 5 NUVO Maueranker MA40
- 6 Befestigung mit Bolzendübel
- 7 Isolation
- 8 Vorsatzschale oder Hintermauerung
- 9 Spreizanker in Lagerfuge

Bestellformular NUVO® Maueranker



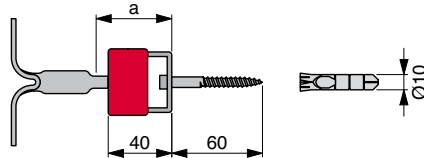
NUVO Maueranker MA10

Schallentkoppelnder Maueranker aus rostfreiem Stahl und dauerelastischem Kautschuk, Härte 45° Shore A

Zuglast: max. 700 N

Verankerung in Mauerwerk: Schraube 6×80 mm mit Kunststoffdübel

Vorsatzschale: Befestigung mit Spreizanker, Schalenabstand a 50–170 mm



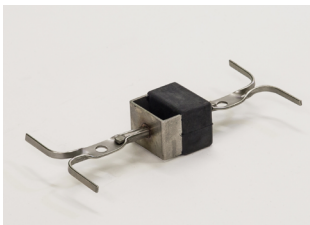
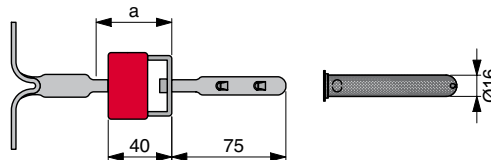
NUVO Maueranker MA20

Schallentkoppelnder Maueranker aus rostfreiem Stahl und dauerelastischem Kautschuk, Härte 45° Shore A

Zuglast: max. 700 N

Verankerung in Mauerwerk: Anker 75 mm mit Siebhülse

Vorsatzschale: Befestigung mit Spreizanker, Schalenabstand a 50–170 mm



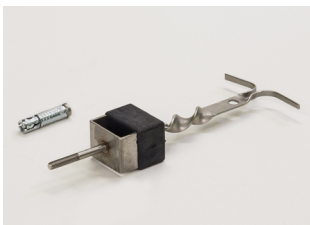
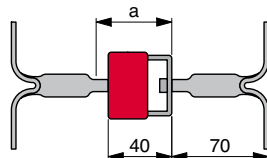
NUVO Maueranker MA30

Schallentkoppelnder Maueranker aus rostfreiem Stahl und dauerelastischem Kautschuk, Härte 45° Shore A

Zuglast: max. 700 N

Verankerung in Lagerfuge: Spreizanker 70 mm

Vorsatzschale: Befestigung mit Spreizanker, Schalenabstand a 50–170 mm



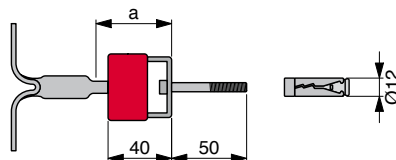
NUVO Maueranker MA40

Schallentkoppelnder Maueranker aus rostfreiem Stahl und dauerelastischem Kautschuk, Härte 45° Shore A

Zuglast: max. 700 N

Verankerung in Beton: Schraube 6×50 mm mit Einschlagdübel

Vorsatzschale: Befestigung mit Spreizanker, Schalenabstand a 50–170 mm



Pos.	Typ	Schalenabstand	Bestell-Menge
		mm	St.
		mm	St.
		mm	St.
		mm	St.
		mm	St.
		mm	St.
		mm	St.
		mm	St.
		mm	St.
		mm	St.

Bitte senden Sie uns das Bestellformular per E-Mail oder Fax

Objekt		Planungsbüro
Lieferadresse		Unternehmer
Liste Nr.	Plan Nr.	Liefertermin
Kontaktperson, Telefon		Datum, Unterschrift